

ISE NH₄⁺ 9663

Consulte o manual do medidor para obter mais informações.

Cuidado

⚠ Risco de lesão corporal.

Componentes de vidro podem se quebrar. Manuseie com cuidado para evitar cortes.

⚠ Risco de exposição química. Consulte as planilhas de dados de segurança de material (MSDS) atuais para verificar os protocolos de segurança.

Introdução

Este eletrodo mede a concentração de amônio em soluções aquosas. Use com um eletrodo de referência.

Faixa	NH ₄ ⁺ de 0,9 mg/L a 1,8 g/L
Faixa de pH	3 a 8,5
Intervalo linear	2 mg/L a 1,8 g/L
Inclinação	−58 mV/década, 90 a 110% a 25 °C (77 °F)
Ajustador de força iônica (ISA)	ISA 2980699 da Hach
Temp. de operação	5 a 40°C (41 a 104°F)
Interferências	K ⁺ (0,11), Na ⁺ (0,0016), Ca ²⁺ (0,00006), Li ⁺ (0,00003)

1 Conectar a sonda

2 Calibração

Adicione 1 sachê de ISA a cada 25 mL de padrão.

3 Medição

Adicione 1 sachê de ISA a cada 25 mL de amostra.

Manutenção e armazenamento

Limpeza: lave com água deionizada entre cada padrão e cada amostra.

Armazenamento: limpe e seque a sonda.

Solução de problemas

A força iônica e a temperatura das amostras e dos padrões devem ser iguais.

Danos ou depósitos na membrana mudam a resposta do eletrodo.

Garantia

6 meses apenas para falhas de fabricação. Não abrange danos causados por uso impróprio.

ISE NH₄⁺ 9663 探头

请参考仪表手册了解详细信息。

小心

⚠ 存在人身伤害危险。玻璃组件可能打破。小心处理，避免割伤。

⚠ 存在化学品暴露风险。有关安全协议，请参考当前材料安全数据表 (MSDS)。

介绍

此电极测量水溶液中铵离子的浓度。与参比电极一起使用。

范围	0.9 mg/L 至 1.8 g/L NH ₄ ⁺
pH 范围	3 至 8.5
线性范围	2 mg/L 至 1.8 g/L
斜率	−58 mV/10 年, 90 至 110% 在 25 ° C (77 ° F)
离子强度调节器 (ISA)	Hach ISA 2980699
工作温度	5 至 40 ° C (41 至 104 ° F)
干扰	K ⁺ (0.11), Na ⁺ (0.0016), Ca ²⁺ (0.00006), Li ⁺ (0.00003)

1 连接探头

2 校准

每 25 mL 标准溶液添加 1 ISA 粉枕。

3 测量

每 25 mL 样品添加 1 ISA 粉枕。

维护和存放

清洁：在每次标准溶液和每次样品操作之间，用去离子水清洗。

存放：清洁并干燥探头。

故障排除

样品和标准溶液的离子强度与温度必须相同。

如果膜损坏或膜上有沉积物，则电极的响应将发生变化。

保修

仅针对制造故障提供 6 个月保修。使用中造成的损坏不在保修之列。

ISE NH₄⁺ 9663 プローブ

詳細は、測定器の取扱説明書を参照してください。

注意

⚠ 人体損傷の危険。ガラス製の部品は割れることがあります。切り傷を防ぐため、注意して取り扱ってください。

⚠ 化学物質による人体被害の危険。安全規約については、最新の化学物質安全性データシート (MSDS) を参照してください。

はじめに

本電極は、水溶液中のアンモニウム濃度を測定します。参照電極とともに使用してください。

範囲	0.9 mg/L ～ 1.8 g/L NH ₄ ⁺
pH 範囲	pH 3 ～ 8.5
直線性範囲	2 mg/L ～ 1.8 g/L NH4+
傾斜	−58 mV/decade、25 °Cで 90 ～ 110 %
イオン強度調節剤 (ISA)	Hach イオン強度調整剤プロダクト No.2980699
動作温度	5 ～ 40 °C
妨害物質	K ⁺ (0.11)、Na ⁺ (0.0016)、Ca ²⁺ (0.00006)、Li ⁺ (0.00003)

1 プローブの接続

2 校正

標準溶液 25 mL ごとに ISA を 1 袋加えます。

3 測定

試料 25 mL ごとに ISA を 1 袋加えます。

メンテナンスおよび保管

洗浄：標準溶液および試料ごとに純水ですすぎます。

保管：プローブを洗浄し、乾燥させます。

トラブルシューティング

試料と標準溶液とのイオン強度および温度は同一である必要があります。

隔膜に損傷や付着物があると、電極の感度に変化が生じます。

保証

製造上の不備についてのみ、6 ヶ月の保証が付帯されます。使用による損傷については保証されません。

ISE NH₄⁺ 9663 프로브

자세한 내용은 계측기 설명서를 참조하십시오.

주의

⚠ 신체 부상 위험. 유리 구성 부품은 깨질 수 있습니다. 손을 베이지 않도록 주의해서 다루십시오.

⚠ 화학물질에 노출될 위험이 있습니다. 안전 프로토콜에 대한 자세한 내용은 최신 물질안전보건자료 (MSDS) 를 참조하십시오.

소개

이 전극은 수용액의 암모니아 농도를 측정합니다. 기준 전극과 함께 사용하십시오.

기술 정보

범위	0.9mg/L~1.8g/L NH ₄ ⁺
pH 범위	3~8.5
선형 범위	2mg/L~1.8g/L
기울기	−58mV/10 년 , 25°C(77 °F) 에서 90~110%
이온 강도 조절 기 (ISA)	Hach ISA 2980699
작동 온도	5~40°C(41~104°F)
방해물질들	K ⁺ (0.11), Na ⁺ (0.0016), Ca ²⁺ (0.00006), Li ⁺ (0.00003)

1 프로브 연결

2 교정

25mL 표준용액에 ISA 분말 1 개 넣기

3 측정

샘플 25mL에 ISA 분말 1 개 넣기

유지관리 및 보관

세척：각 표준 및 각 샘플 간을 탈이온수로 헹구십시오.

보관：세척 후 프로브를 건조시켜 보관합니다.

문제 해결

샘플 및 표준의 이온 강도와 온도가 같아야 합니다.

멤브레인 손상 및 침전은 전극 반응에 변화를 가져옵니다.

보증

제조 결함으로 인한 보증 기간은 6 개월입니다. 사용으로 인한 손상은 보증되지 않습니다.

โพรบ ISE NH₄⁺ 9663

สามารถดูรายละเอียดเพิ่มเติมในคู่มือตัวเครื่อง

ข้อควรระวัง

⚠ อาจทำให้เกิดการบาดเจ็บได้ ส่วนประกอบที่เป็นแก้วอาจแตกได้ ใช้งานด้วยความระมัดระวังเพื่อป้องกันการบาดเจ็บ

⚠ อันตรายจากการสัมผัสกับสารเคมี ดูรายละเอียดในเอกสารข้อมูลด้านความปลอดภัยสำหรับวัสดุ (MSDS) ฉบับปัจจุบันสำหรับวิธีการที่ปลอดภัย

ข้อมูลเบื้องต้น

อิเล็กโทรดนี้จะคำนวณความเข้มข้นของแอมโมเนียในสารละลายในน้ำ ใช้งานกับอิเล็กโทรดอ้างอิง

ข้อมูลทางเทคนิค

ช่วงการทำงาน	0.9 mg/L ถึง 1.8 g/L NH ₄ ⁺
ช่วง pH	3 ถึง 8.5
ช่วงที่มีค่าเป็นเส้นตรง	2 mg/L ถึง 1.8 g/L
ค่าความชัน	−58 mV/decade, 90 ถึง 110% ที่ 25 °C (77 °F)
สารปรับความแรงไอออน (ISA)	Hach ISA 2980699
อุณหภูมิการทำงาน	5 ถึง 40 °C(41 ถึง 104 °F)
สิ่งรบกวน	K ⁺ (0.11), Na ⁺ (0.0016), Ca ²⁺ (0.00006), Li ⁺ (0.00003)

1 การเชื่อมต่อโพรบ

2 การปรับเทียบ

เติม ISA 1 ฟิลโลว์ต่อสารมาตรฐาน 25 มิลลิลิตร

3 การตรวจวัด

เติม ISA 1 ฟิลโลว์ต่อตัวอย่าง 25 mL

การบำรุงรักษาและการจัดเก็บ

การทำความสะอาด: ควรฉีดล้างหัววัดด้วยน้ำกลั่นก่อนจุ่มลงในสารมาตรฐาน หรือตัวอย่างตัวต่อไป เพื่อป้องกันการปนเปื้อนของไอออน การจัดเก็บ: ล้างด้วยน้ำกลั่น และเช็ดโพรบให้แห้ง

การแก้ไขปัญหา

ค่าความแรงไอออนและอุณหภูมิของตัวอย่างและน้ำยาสอบเทียบจะต้องตรงกัน

ความเสียหายและคราบสกปรกบนเมมเบรนเปลี่ยนการตอบสนองของโพรบ

การรับประกัน

ภายในระยะเวลา 6

เดือนสำหรับข้อผิดพลาดจากการผลิตเท่านั้น

ไม่ครอบคลุมความเสียหายจากการใช้งาน

TH

DOC012.97.80138

www.hach.com

www.hach.com



www.hach.com

www.hach.com

www.hach.com

www.hach.com

www.hach.com

www.hach.com

www.hach.com

www.hach.com

www.hach.com

www.hach.com

www.hach.com

www.hach.com

www.hach.com

www.hach.com

www.hach.com

www.hach.com

www.hach.com

www.hach.com

www.hach.com

www.hach.com

www.hach.com

www.hach.com

www.hach.com

www.hach.com

www.hach.com

www.hach.com

www.hach.com

www.hach.com

www.hach.com

www.hach.com

www.hach.com

www.hach.com

www.hach.com

www.hach.com

www.hach.com

www.hach.com

www.hach.com

www.hach.com

www.hach.com

www.hach.com



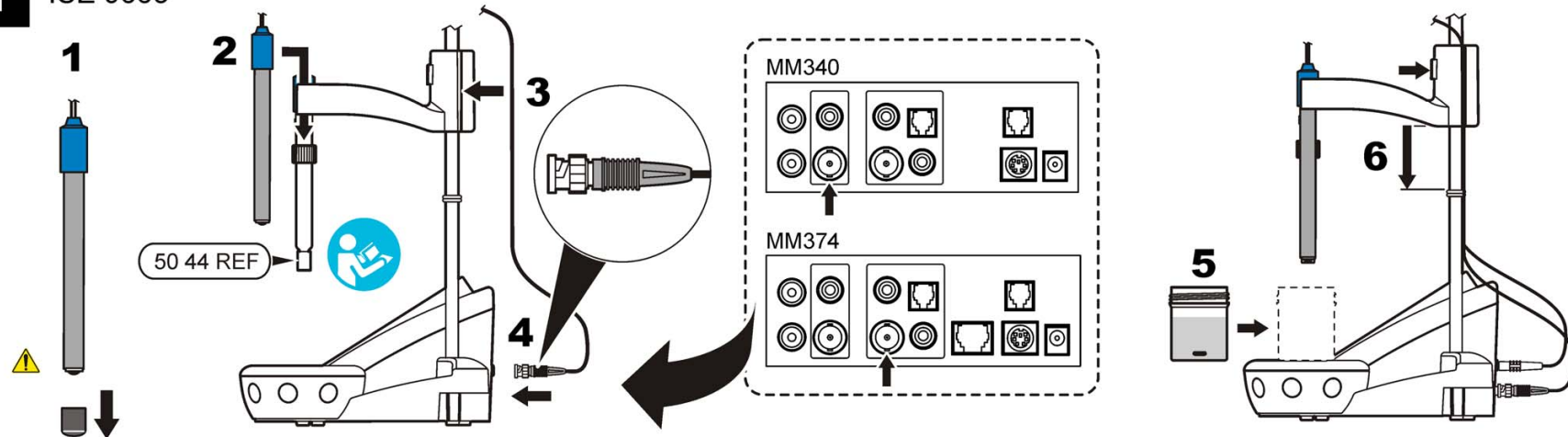
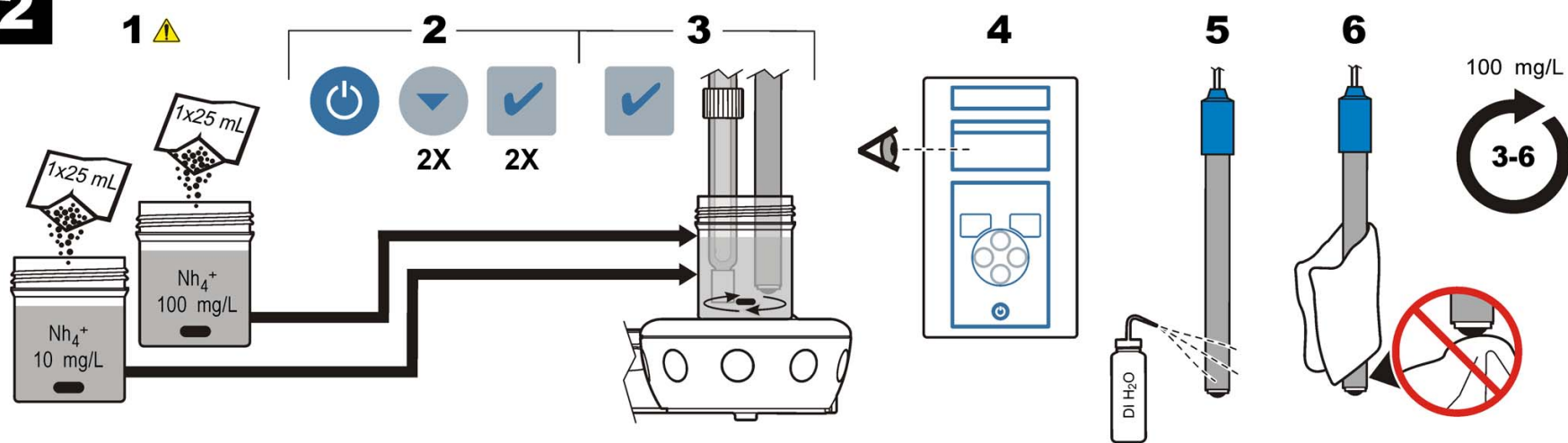
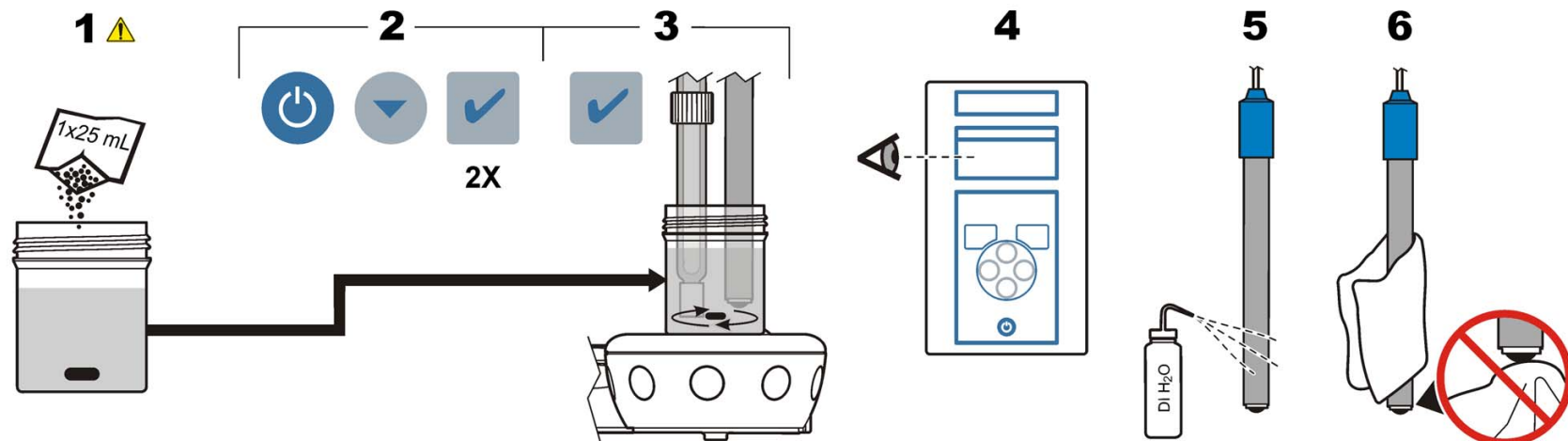
www.hach.com

© HACH Company, All rights reserved. Printed in the U.S.A.

04/2011, Edition 1

1

ISE 9663

**2****3**ISE NH₄⁺ 9663

Refer to the meter manual for more information.

Caution

⚠ Personal injury hazard. Glass components can break. Handle with care to prevent cuts.

⚠ Chemical exposure hazard. Refer to the current material safety data sheets (MSDS) for safety protocols.

Introduction

This electrode measures ammonium concentration in aqueous solutions. Use with a reference electrode.

Technical information

Range	0.9 mg/L to 1.8 g/L NH ₄ ⁺
pH range	3 to 8.5
Linear range	2 mg/L to 1.8 g/L
Slope	-58 mV/decade, 90 to 110% at 25 °C (77 °F)
Ionic strength adjuster (ISA)	Hach ISA 2980699
Operating temp	5 to 40 °C (41 to 104 °F)
Interferences	K ⁺ (0.11), Na ⁺ (0.0016), Ca ²⁺ (0.00006), Li ⁺ (0.00003)

1 Connect the probe**2 Calibration**

Add 1 ISA pillow per 25 mL of standard.

3 Measurement

Add 1 ISA pillow per 25 mL of sample.

Maintenance and storage

Cleaning: rinse with deionized water between each standard and each sample.
Storage: clean and dry the probe.

Troubleshooting

The ionic strength and temperature of samples and standards must be the same.

Damage or deposits on the membrane change the response of the electrode.

Warranty

6 months for manufacturing faults only.
Damage from use is not covered.

EN

ISE NH₄⁺ 9663

Pour plus d'informations, reportez-vous au manuel de l'outil de mesure.

Attention

⚠ Risque de blessure corporelle. Les composants en verre risquent de casser. Manipulez-les soigneusement pour ne pas vous couper.

⚠ Risque d'exposition chimique. Pour connaître les procédures de sécurité, reportez-vous aux fiches de données sur la sécurité des matériaux (MSDS).

Introduction

Cette électrode mesure la concentration d'ammonium dans les solutions aqueuses. Utilisez avec une électrode de référence.

Informations techniques

Plage de mesures	0,9 mg/l à 1,8 g/l de NH ₄ ⁺
Intervalle de pH	3 à 8,5
Plage de pH	3 à 8,5
Plage linéaire	2 mg/l à 1,8 g/l
Pente	-58 mV/décade, 90 à 110 % à 25 °C (77 °F)
Dispositif de réglage de la concentration ionique (ISA)	Hach ISA 2980699
Temp. de fonctionnement	5 à 40 °C (41 à 104 °F)
Interférences	K ⁺ (0,11), Na ⁺ (0,0016), Ca ²⁺ (0,00006), Li ⁺ (0,00003)

1 Branchez la sonde**2 Etalonnage**

Ajoutez 1 coussin ISA par 25 ml d'étalon.

3 Mesures

Ajoutez 1 coussin ISA par 25 ml d'échantillon.

Maintenance et stockage

Nettoyage : rincez à l'eau déminéralisée entre chaque étalon et chaque échantillon.

Stockage : nettoyez et séchez la sonde.

Dépannage

La concentration ionique et la température des échantillons et des étalons doit être la même.

En présence de dépôts ou si la membrane est endommagée, la réponse de l'électrode peut être altérée.

Garantie

6 mois uniquement pour les défauts de fabrication. Les dommages liés à l'utilisation ne sont pas couverts.

FR

Sonda ISE NH₄⁺ 9663

Consulte el manual del usuario del medidor para obtener más información.

Precaución

⚠ Peligro de lesión personal. Los componentes de vidrio pueden romperse. Utilícelos con cuidado para evitar cortes.

⚠ Peligro por exposición a productos químicos. Consulte los protocolos de seguridad en las hojas de datos de seguridad de los materiales (MSDS) actuales.

Introducción

Este electrodo mide la concentración de amonio en soluciones acuosas. Utilícelo con un electrodo de referencia.

Información técnica

Rango	0,9 mg/l a 1,8 g/l NH ₄ ⁺
Intervalo de pH	3 a 8,5
Rango lineal	2 mg/l a 1,8 mg/l
Pendiente	-58 mV/década, 90 a 110% a 25 °C (77 °F)
Adaptador de fuerza iónica (ISA)	Hach ISA 2980699
Temperatura de funcionamiento	5 a 40 °C (41 a 104 °C)
Interferencias	K ⁺ (0,11), Na ⁺ (0,0016), Ca ²⁺ (0,00006), Li ⁺ (0,00003)

1 Conecte la sonda**2 Calibración**

Añada un sobre ISA por cada 25 ml de patrón.

3 Medición

Añada un sobre ISA por cada 25 ml de muestra.

Mantenimiento y almacenamiento

Limpieza: enjuague con agua desionizada entre cada patrón y cada muestra.

Almacenamiento: limpie y seque la sonda.

Solución de problemas

La fuerza iónica y la temperatura de las muestras y los patrones debe ser la misma.

Los daños o los depósitos en la membrana producen cambios en la respuesta del electrodo.

Garantía

6 meses por defectos de fábrica. No cubre los daños derivados del uso del producto.

ES